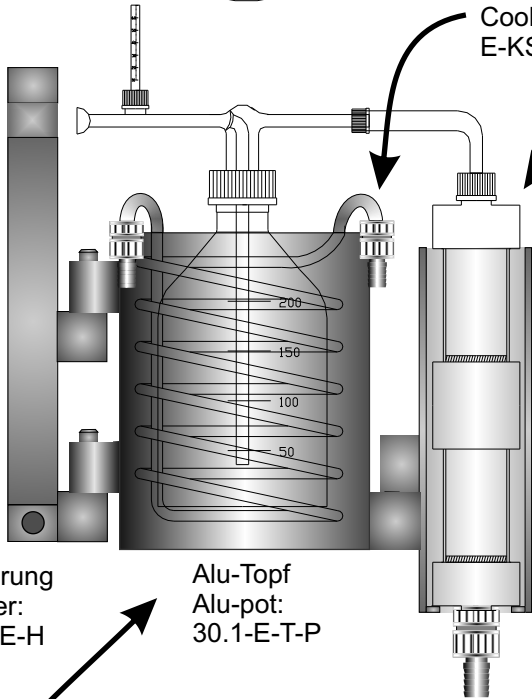


Details XAD Adsorber
für Planfilter Ø 45 mm
for plane filter Ø 45 mm

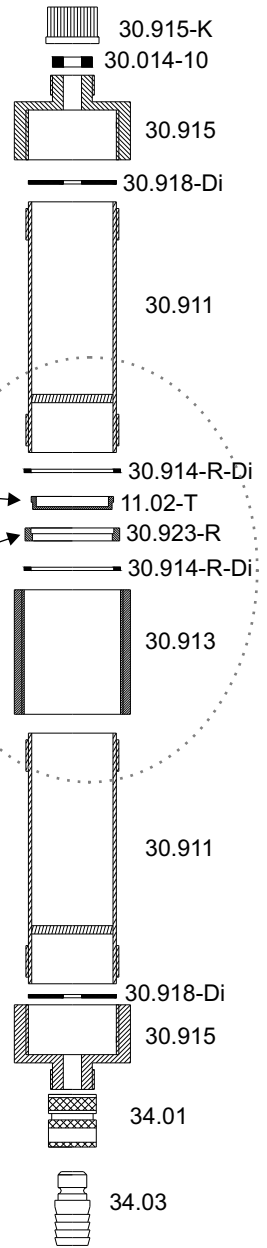
Kühlschlange
Cooling coil:
E-KS



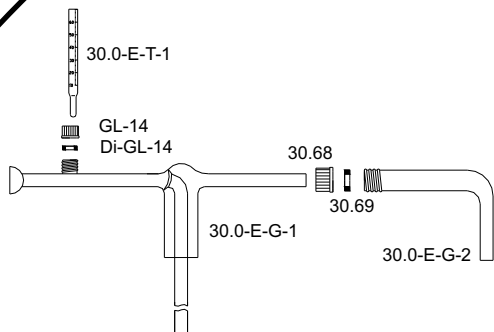
Halterung
Holder:
30.1-E-H

Alu-Topf
Alu-pot:
30.1-E-T-P

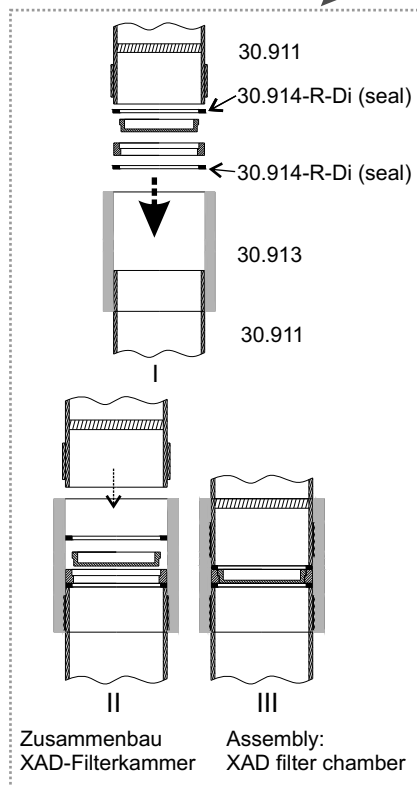
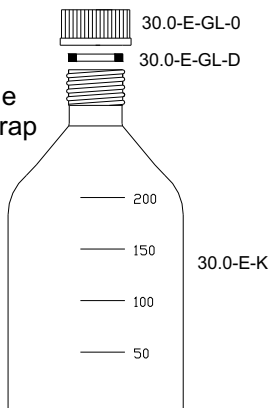
PVC Halterung
PVC holder:
30.901



Filterhalter
holder for filter
Reduzierteil
Reduction part



Details
Kondensatfalle
Condensate trap



Paul Gothe GmbH
Wittener Straße 82
44789 Bochum
Tel.: 0234-33 51 80
Fax: 0234- 30 82 17
info@paulgothe.de
www.paulgothe.de

Zeichnungs-Nr.:

Teile der Dioxinapparatur, Version XAD
mit Reduzierteil

Nachdruck und Vervielfältigung nur mit Genehmigung der Paul Gothe GmbH gestattet.
Zeichnung und Prinzip ist Eigentum der Paul Gothe GmbH

Be/Rd

