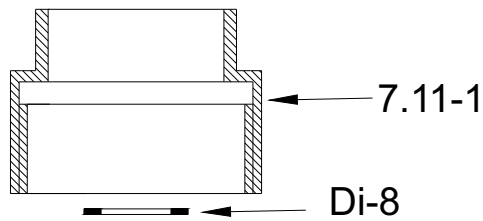
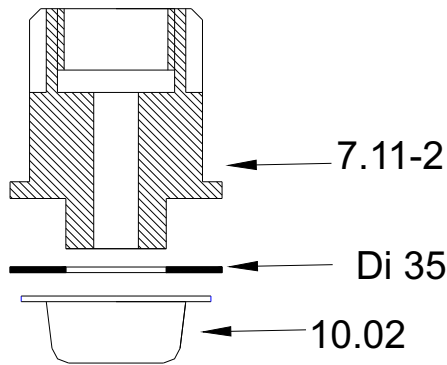


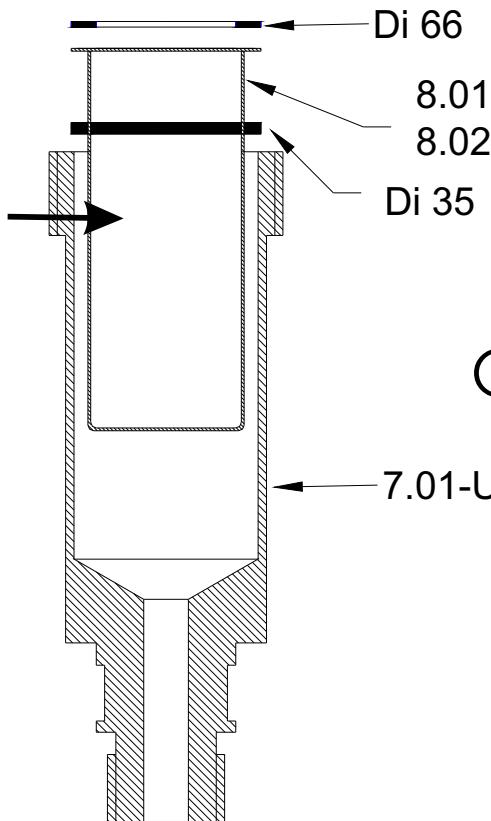
How to use the filter device



This filter device is for manual dust measurement in flowing gases and gravimetric determination of dust load if the dust content is lower than 1000 mg/m^3 : The separator consist of the filter housing for stuffing with quartz wool or thimbles
 Maximum gas flow rate: $4 \text{ m}^3/\text{h}$, adsorption capacity of particulate matter (approximate value): 1-2 g.



Filterkopfgerät für Staubgehalte unter 1000 mg/m^3 :
 Hülsenfilter mit
 Filterhülse für Glasfaser- oder Quarzhülse
 bzw. zum Stopfen mit Quarzwolle
 Max. Durchflussrate: $4 \text{ m}^3/\text{h}$,
 Max. Staubmenge: 1-2 g.



Put inside
 thimble
 or stuffed wool
 Für Quarzhülse
 oder Quarzwolle

Order-No: 7.01

7.01



www.paulgothe.de